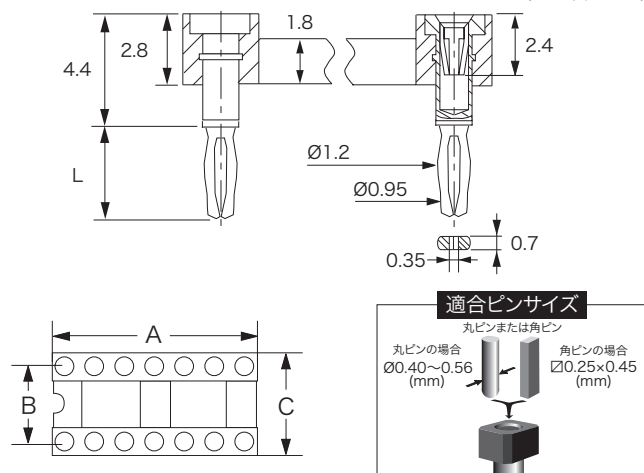
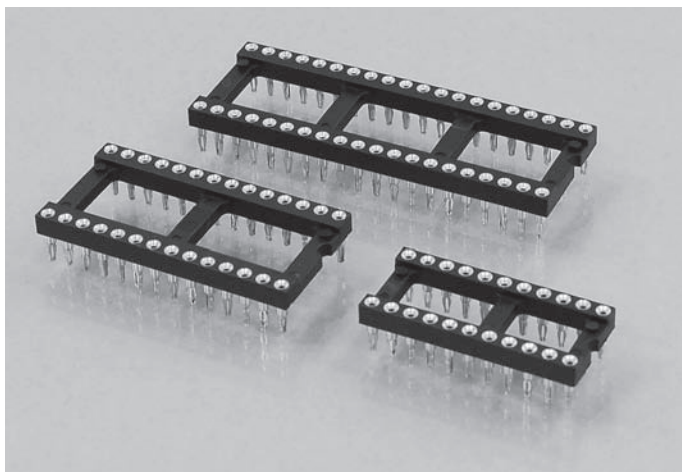


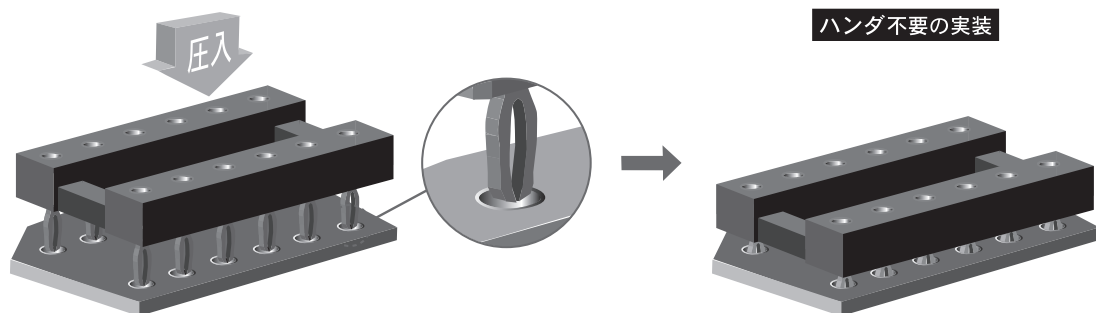
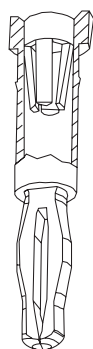
(寸法単位:mm)



“プレスフィットテクノロジー”の利点

- 信頼性、電気的特性、機械的耐性のいずれにおいてもハンダ付に対し遜色がない
- ガスタイトな実装が可能で熱や振動等に対しても高い耐性を誇る
- スルーホールラウンドが基板にあればハンダ付の熱による機械への障害をゼロに
- コンタクトやコンポーネントへの固定がたった一度の工程で可能

仕様 インシュレーター: ガラス封入熱可塑性樹脂ポリエステル、UL94 V-0、黒色、PCT-GF30FR
 スリーブ材質: CuSn4Pb4Zn4 (C54400)
 コンタクト材質: ベリリウム銅 (C17200)
 適合ピン径: Ø0.40~0.56mm
 挿抜力: 挿入力 2N typ./引抜力 1N typ.
 (研磨したスチールゲージを使用 Ø0.43mm)
 機械的寿命: 500回(最低)
 定格電流: 1A
 接触抵抗: 10mΩ(最大)
 耐電圧: 1,000Vrms(最低)
 PCB穴: 仕上げ Ø1mm+0.09/-0.06mm
 (ドリル穴 Ø1.15±0.025mm)



寸法 (mm)			1レール 入り数	シリーズ	R146-83/41-036	R146-83/41-035	R146-87/41-036	R146-87/41-035
A	B	C			スリーブ	純錫	純錫	純錫
				コンタクト	0.75µm金	0.75µm金	金フラッシュ	金フラッシュ
				ピン数	型番 L=2.80	型番 L=3.80	型番 L=2.80	型番 L=3.80
7.6	7.62	10.1	69	6	R146-83-306-41-036	R146-83-306-41-035	R146-87-306-41-036	R146-87-306-41-035
10.1	7.62	10.1	52	8	R146-83-308-41-036	R146-83-308-41-035	R146-87-308-41-036	R146-87-308-41-035
17.7	7.62	10.1	29	14	R146-83-314-41-036	R146-83-314-41-035	R146-87-314-41-036	R146-87-314-41-035
20.3	7.62	10.1	25	16	R146-83-316-41-036	R146-83-316-41-035	R146-87-316-41-036	R146-87-316-41-035
22.8	7.62	10.1	22	18	R146-83-318-41-036	R146-83-318-41-035	R146-87-318-41-036	R146-87-318-41-035
25.3	7.62	10.1	20	20	R146-83-320-41-036	R146-83-320-41-035	R146-87-320-41-036	R146-87-320-41-035
27.8	10.16	12.6	18	22	R146-83-422-41-036	R146-83-422-41-035	R146-87-422-41-036	R146-87-422-41-035
30.4	15.24	17.7	17	24	R146-83-624-41-036	R146-83-624-41-035	R146-87-624-41-036	R146-87-624-41-035
35.5	15.24	17.7	14	28	R146-83-628-41-036	R146-83-628-41-035	R146-87-628-41-036	R146-87-628-41-035
40.6	15.24	17.7	12	32	R146-83-632-41-036	R146-83-632-41-035	R146-87-632-41-036	R146-87-632-41-035
50.6	15.24	17.7	10	40	R146-83-640-41-036	R146-83-640-41-035	R146-87-640-41-036	R146-87-640-41-035

●寸法の詳細図は159~161ページを参照。

下記の数値は一般的にPRECI-DIP社のコネクタ・ソケットに適用される数値です。
特定の商品の各種仕様に関しては別途弊社までお問合せ下さい。

使用温度範囲	-55°C~+125°C
環境カテゴリ(IEC)	55/125/21
動作湿度範囲	通年平均値75%
最大動作電圧	100Vrms/150VDC

PRECI-DIPのソケットはUL登録されています。 

登録カテゴリ	"Connectors for Use in Data, Signal, Control and Power Applications"
ファイル番号	E174442

機械的特性

クリップ保持力	40N(最低)
コンタクト保持力	3.3N(最低) MIL-DTL-83734, pt4.6.4.2による

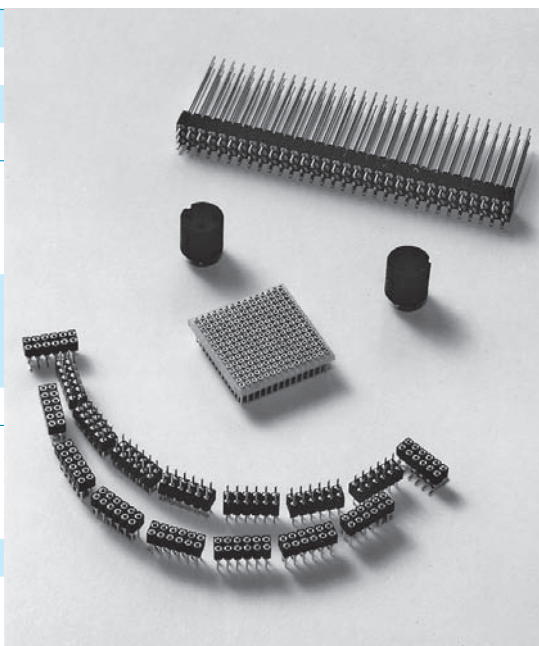
電気的特性

絶縁抵抗	10,000MΩ(最低、隣接したコンタクト間で500VACの時)
隣接したコンタクト間の静電容量	1pF(最大)
隣接したコンタクト間のクリアランス及び沿面距離	0.6mm(最低)

環境的特性

ICソケットは下記の環境下での試験で機械的、電気的欠陥を生じることなく動作した。

高温試験	IEC60512-11-9.11i/60068-2-2.Bb: 125°Cで16時間
温湿度試験	IEC60512-11-12.11m/60068-2-30.Db: 22/55°C、90-100%RH、1サイクル24時間
低温試験	IEC60512-11-10.11j/60068-2-1.A: -55°Cで2時間
温度変化試験	IEC60512-11-4.11d/60068-2-14.Na: -55/125°C 5サイクル30分
正弦振動試験	IEC60512-6-4.6d/60068-2-6.Fc: 10-500Hz、10g、1オクターブ/分、各軸方向に10サイクル
衝撃テスト	IEC60512-6-3.6c/60068-2-27.Ea: 50g、11ms、3軸方向に3ショック
※上記2試験中に50ns以上の瞬断が無い事。	
ハンダ付性	J-STD-002A, Test A, 245°C、5秒 ハンダ SnAg3.8Cu0.7
ハンダ耐熱性	J-STD-020C、260°C、20秒
防湿性	J-STD-020C Level 1
耐侵食性	
1) 塩水噴射試験	IEC60068-2-11.Ka: 48時間
2) 亜硫酸ガス(SO ₂)試験	IEC60068-2-42.Kc: 25ppm中に96時間、25°C、75%RH
3) 硫化水素(H ₂ S)試験	IEC60068-2-43.Kd: 12ppm中に96時間、25°C、75%RH



デュアルインライン(DIL)インシュレータボディ 標準型オープンフレーム/標準型クロズドフレーム

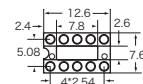
PRECI-DIP

(寸法単位:mm)

型番構成例

シリーズ R000 - メッキ 00 - 幅 ピン数 2:10 - 形状番号 00-000

寸法詳細図No.210



技術仕様

標準型オープンフレーム/標準型クロズドフレーム

No.	No.	No.
210	420	640
304	422	642
306	424	648
308	428	650
310	432	652
312	610	950
314	624	952
316	628	964
318	632	
320	636	
322		
324		
328		

デュアルインライン(DIL)インシュレータボディ 極超低背型オープンフレーム

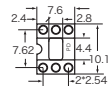
PRECI-DIP

(寸法単位:mm)

型番構成例

シリーズ R000 - メッキ 00 - 幅 3:06 - ピン数 00-000 - 形状番号

寸法詳細図No.306



極超低背型オープンフレーム

No.	No.	No.
306 	324 	628
308 	328 	632
310 	420 	636
314 	422 	640
316 	424 	648
318 	428 	650
320 	624 	
322 		

シュリンク型DIP/自動挿入機用オープンフレームDIP/ シングルインライン

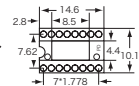
PRECI-DIP

(寸法単位:mm)

型番構成例

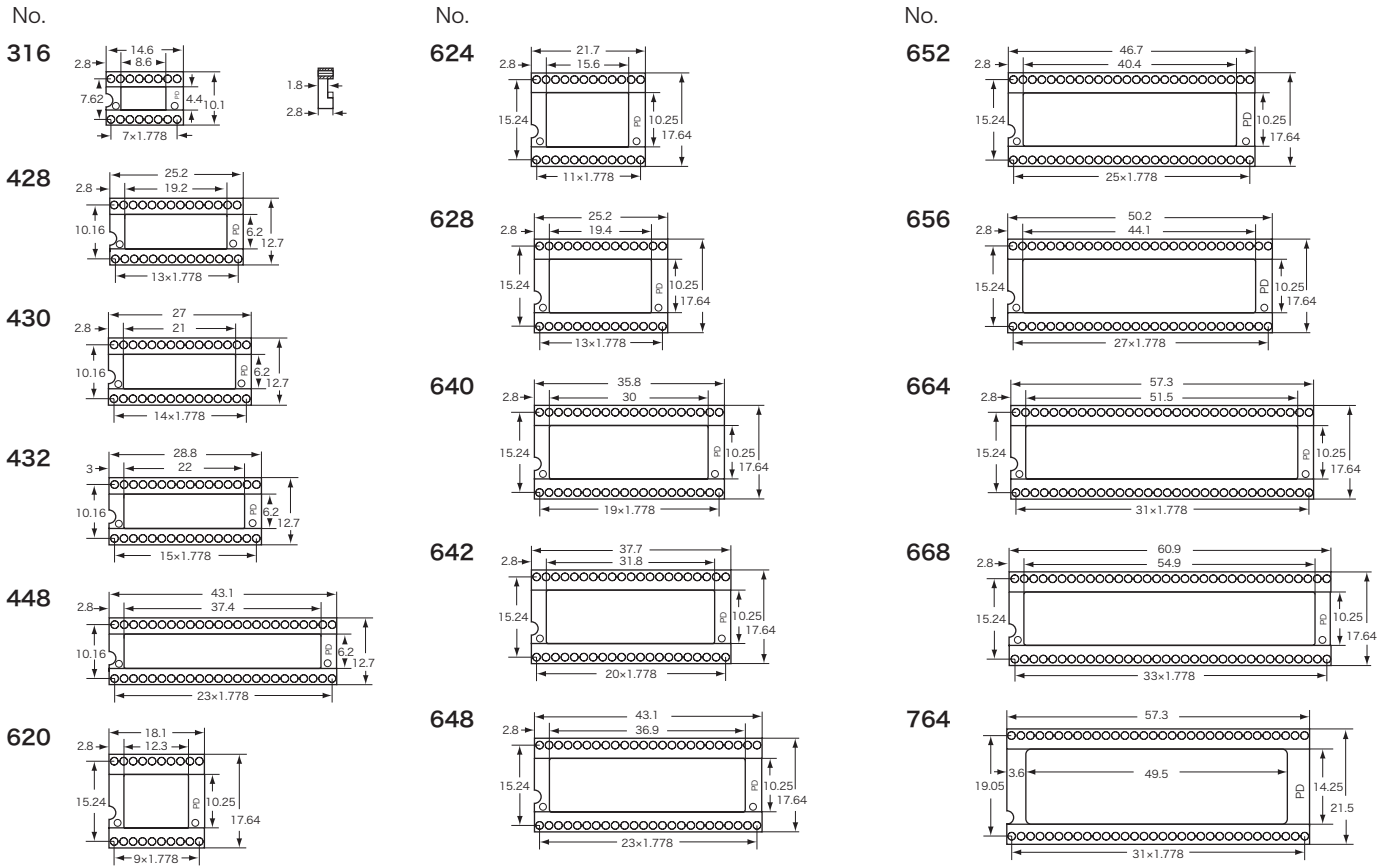
シリーズ R000 - メッキ 00 - 幅 316 - ピン数 00-000 - 形状番号

寸法詳細図No.316

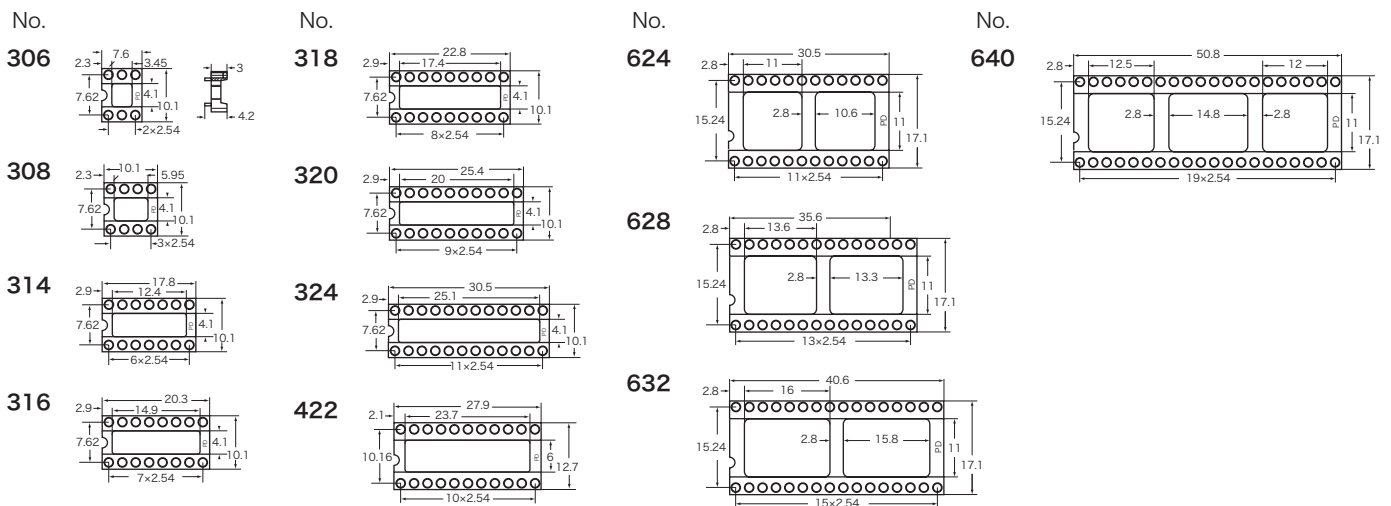


技術仕様

シュリンク型DIPオープン・クロードフレーム



自動挿入機用オープンフレーム(スタンドオフ付タイプ)



各種シングルインライン

