

- R299シリーズのソケットはプリント基板へ垂直に部品を取付ける際に使用
- 7.62mm (標準型)と2.54mm (薄型) 取付幅の2種類
- 用途は7セグメントのLED、LCD、プログラマブルIC、スイッチ等
- 構造は4枚羽コンタクトを使用

仕様 インシュレーター: ガラス封入熱可塑性樹脂ポリエステル、UL94 V-0、黒色、PCT-GF30FR
 スリーブ材質: CuZn36Pb3 (C36000)
 コンタクト材質: ベリリウム銅 (C17200)
 適合ピン径: Ø0.40~0.56mm
 挿抜力: 挿入力 2N typ./引抜き力 1N typ.
 (研磨したスチールゲージを使用 Ø0.43mm)
 機械的寿命: 100回(最低)
 定格電流: 1A
 接触抵抗: 10mΩ(最大)
 耐電圧: 1,000Vrms(最低)

| 寸法 (mm) | | | 1レール 入り数 | シリーズ | R299/10-001 | R299/10-002 | R299/11-001 |
|---------|-------|------|-------------|---------|--------------------|--------------------|--------------------|
| | | | | スリーブ | 純錫 | 純錫 | 純錫 |
| | | | コンタクト | 0.75µm金 | 0.75µm金 | 0.75µm金 | |
| 寸法図 | | | | | | | |
| A | B | C | ピン数 | 型番 | 型番 | 型番 | |
| 12.6 | 5.08 | 7.6 | — | 10 | R299-83-210-10-001 | — | — |
| 7.6 | 7.62 | 10.1 | 71 | 6 | R299-83-306-10-001 | — | R299-83-306-11-001 |
| 10.1 | 7.62 | 10.1 | 53 | 8 | R299-83-308-10-001 | — | R299-83-308-11-001 |
| 12.6 | 7.62 | 10.1 | 42 | 10 | R299-83-310-10-001 | — | R299-83-310-11-001 |
| 15.2 | 7.62 | 10.1 | — | 12 | R299-83-312-10-001 | — | R299-83-312-11-001 |
| 17.7 | 7.62 | 10.1 | 30 | 14 | R299-83-314-10-001 | — | R299-83-314-11-001 |
| 20.3 | 7.62 | 10.1 | 26 | 16 | R299-83-316-10-001 | — | R299-83-316-11-001 |
| 22.8 | 7.62 | 10.1 | 23 | 18 | R299-83-318-10-001 | — | R299-83-318-11-001 |
| 25.3 | 7.62 | 10.1 | 21 | 20 | R299-83-320-10-001 | — | R299-83-320-11-001 |
| 30.4 | 7.62 | 10.1 | 17 | 24 | R299-83-324-10-001 | — | R299-83-324-11-001 |
| 10.1 | 15.24 | 17.7 | 53 | 8 | — | R299-83-608-10-002 | — |
| 12.6 | 15.24 | 17.7 | 42 | 10 | — | R299-83-610-10-002 | — |
| 15.2 | 15.24 | 10.1 | — | 12 | — | R299-83-612-10-002 | — |
| 17.7 | 15.24 | 10.1 | 30 | 14 | — | R299-83-614-10-002 | — |
| 20.1 | 15.24 | 17.7 | 26 | 16 | — | R299-83-616-10-002 | — |
| 22.8 | 15.24 | 17.7 | 23 | 18 | — | R299-83-618-10-002 | — |
| 25.3 | 15.24 | 17.7 | 21 | 20 | — | R299-83-620-10-002 | — |
| 27.8 | 15.24 | 17.7 | 19 | 22 | — | R299-83-622-10-002 | — |
| 30.4 | 15.24 | 17.7 | 17 | 24 | — | R299-83-624-10-002 | — |
| 35.5 | 15.24 | 17.7 | 15 | 28 | — | R299-83-628-10-002 | — |
| 38.0 | 15.24 | 17.7 | — | 30 | — | R299-83-630-10-002 | — |
| 40.6 | 15.24 | 17.7 | 13 | 32 | — | R299-83-632-10-002 | — |

下記の数値は一般的にPRECI-DIP社のコネクタ・ソケットに適用される数値です。
特定の商品の各種仕様に関しては別途弊社までお問合せ下さい。

| | |
|-------------|----------------|
| 使用温度範囲 | -55°C~+125°C |
| 環境カテゴリ(IEC) | 55/125/21 |
| 動作湿度範囲 | 通年平均値75% |
| 最大動作電圧 | 100Vrms/150VDC |

PRECI-DIPのソケットはUL登録されています。 

| | |
|--------|--|
| 登録カテゴリ | "Connectors for Use in Data, Signal, Control and Power Applications" |
| ファイル番号 | E174442 |

機械的特性

| | |
|----------|--------------------------------------|
| クリップ保持力 | 40N(最低) |
| コンタクト保持力 | 3.3N(最低) MIL-DTL-83734, pt4.6.4.2による |

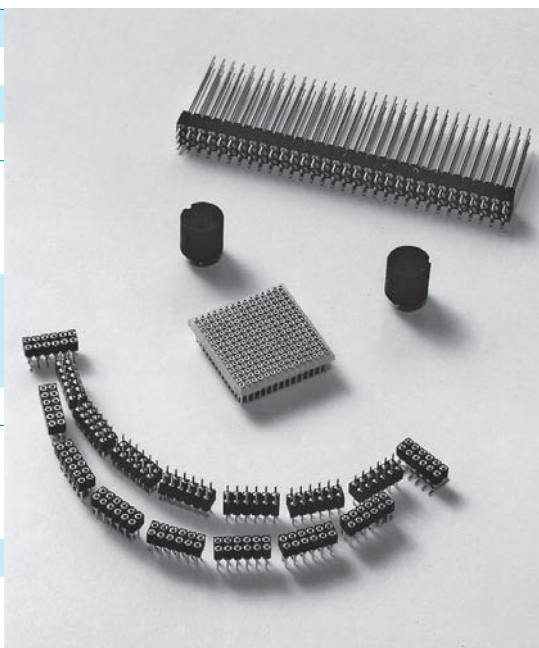
電気的特性

| | |
|-------------------------|----------------------------------|
| 絶縁抵抗 | 10,000MΩ(最低、隣接したコンタクト間で500VACの時) |
| 隣接したコンタクト間の静電容量 | 1pF(最大) |
| 隣接したコンタクト間のクリアランス及び沿面距離 | 0.6mm(最低) |

環境的特性

ICソケットは下記の環境下での試験で機械的、電気的欠陥を生じることなく動作した。

| | |
|------------------------------|---|
| 高温試験 | IEC60512-11-9.11i/60068-2-2.Bb: 125°Cで16時間 |
| 温湿度試験 | IEC60512-11-12.11m/60068-2-30.Db: 22/55°C、90-100%RH、1サイクル24時間 |
| 低温試験 | IEC60512-11-10.11j/60068-2-1.A: -55°Cで2時間 |
| 温度変化試験 | IEC60512-11-4.11d/60068-2-14.Na: -55/125°C 5サイクル30分 |
| 正弦振動試験 | IEC60512-6-4.6d/60068-2-6.Fc: 10-500Hz、10g、1オクターブ/分、各軸方向に10サイクル |
| 衝撃テスト | IEC60512-6-3.6c/60068-2-27.Ea: 50g、11ms、3軸方向に3ショック |
| ※上記2試験中に50ns以上の瞬断が無い事。 | |
| ハンダ付性 | J-STD-002A, Test A, 245°C、5秒 ハンダ SnAg3.8Cu0.7 |
| ハンダ耐熱性 | J-STD-020C、260°C、20秒 |
| 防湿性 | J-STD-020C Level 1 |
| 耐侵食性 | |
| 1) 塩水噴射試験 | IEC60068-2-11.Ka: 48時間 |
| 2) 亜硫酸ガス(SO ₂)試験 | IEC60068-2-42.Kc: 25ppm中に96時間、25°C、75%RH |
| 3) 硫化水素(H ₂ S)試験 | IEC60068-2-43.Kd: 12ppm中に96時間、25°C、75%RH |



デュアルインライン(DIL)インシュレータボディ 標準型オープンフレーム/標準型クロズドフレーム

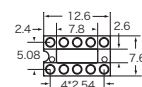
PRECI-DIP

(寸法単位:mm)

型番構成例

シリーズ R000 - メッキ 00 - 幅 ピン数 2:10 - 形状番号 00-000

寸法詳細図No.210 →



技術仕様

標準型オープンフレーム/標準型クロズドフレーム

| No. | No. | No. |
|-----|-----|-----|
| 210 | 420 | 640 |
| 304 | 422 | 642 |
| 306 | 424 | 648 |
| 308 | 428 | 650 |
| 310 | 432 | 652 |
| 312 | 610 | 950 |
| 314 | 624 | 952 |
| 316 | 628 | 964 |
| 318 | 632 | |
| 320 | 636 | |
| 322 | | |
| 324 | | |
| 328 | | |

デュアルインライン(DIL)インシュレータボディ 極超低背型オープンフレーム

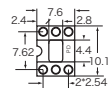
PRECI-DIP

(寸法単位:mm)

型番構成例

シリーズ R000 - メッキ 00 - 幅 3:06 - ピン数 00-000 - 形状番号

寸法詳細図No.306



極超低背型オープンフレーム

| No. | No. | No. |
|----------------|----------------|----------------|
| 306 | 324 | 628 |
| 308 | 328 | 632 |
| 310 | 420 | 636 |
| 314 | 422 | 640 |
| 316 | 424 | 648 |
| 318 | 428 | 650 |
| 320 | 624 | |
| 322 | | |

技術仕様

シュリンク型DIP/自動挿入機用オープンフレームDIP/ シングルインライン

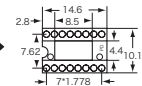
PRECI-DIP

(寸法単位:mm)

型番構成例

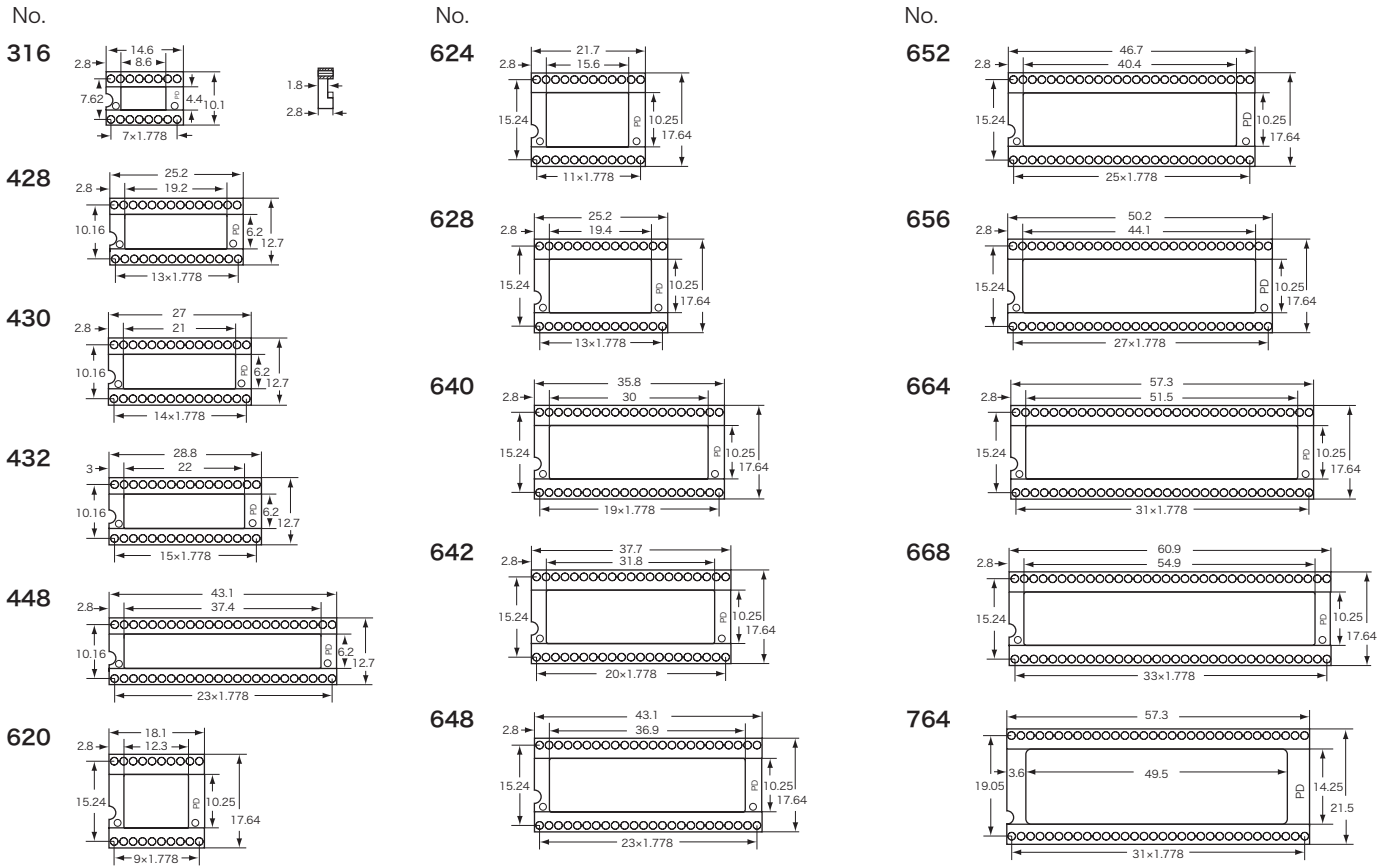
シリーズ R000 - メッキ 00 - 幅 316 - ピン数 00-000 - 形状番号

寸法詳細図No.316

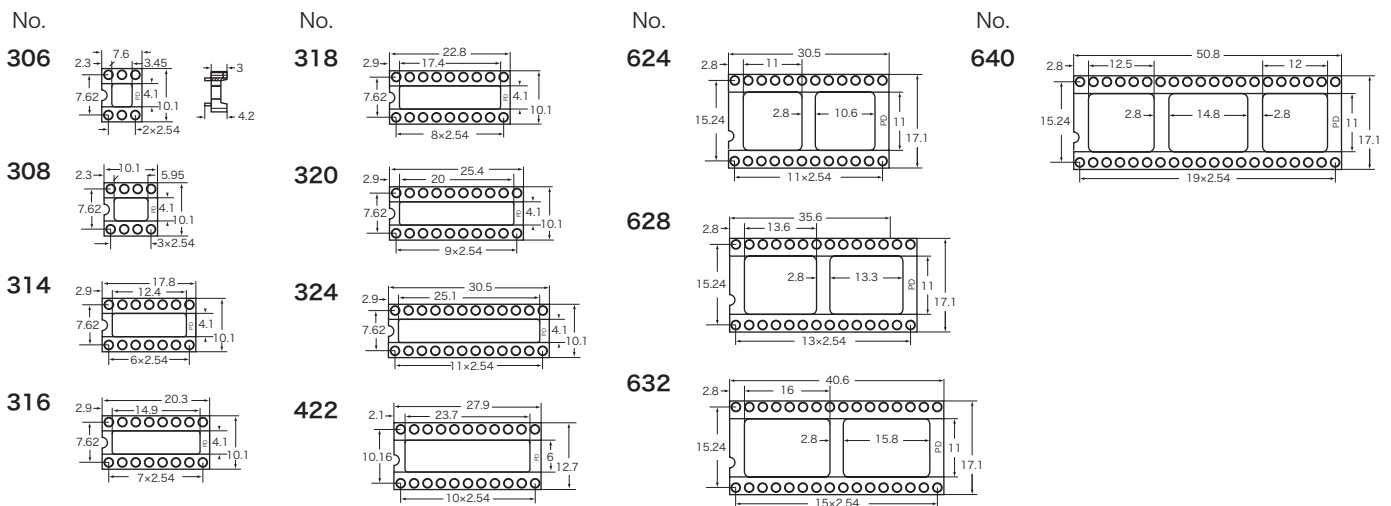


技術仕様

シュリンク型DIPオープン・クロードフレーム



自動挿入機用オープンフレーム(スタンドオフ付タイプ)



各種シングルインライン

