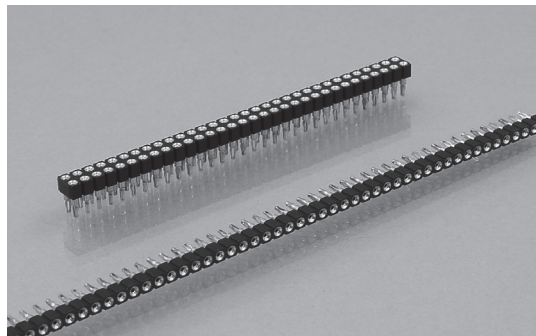




R346 R446 プレスフィットPCBレセプタクル2.54mm PRECI-DIP

(寸法単位:mm)

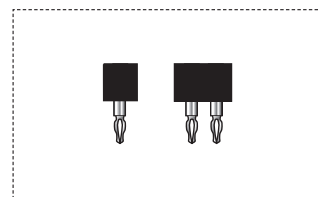


PCBレセプタクル
ハンダ付不要圧入コンタクト

仕様

適合ピン径: $\varnothing 0.40 \sim 0.56 \text{mm}$
 挿抜力: 挿入力 2N typ./引抜力 1N typ.
 (研磨したスチールゲージを使用 $\varnothing 0.43 \text{mm}$)
 機械的寿命: 500回(最低)
 定格電流: 3A 接触抵抗: 10m Ω (最大)
 耐電圧: 1,000Vrms(最低)
 PCB穴: 仕上げ $\varnothing 1 \text{mm} + 0.09 / - 0.06 \text{mm}$
 (ドリル穴 $\varnothing 1.15 \pm 0.025 \text{mm}$)

プレスフィットタイプ



適合ピンシリーズ
 R350/R450/R351/R451/
 R356/R456/R399/R499/

PCBコネクタ2.54mm



任意のピン数にカットして販売。
 下記の標準ピン数以外をご希望される
 場合の型番は、ピン数を変更するだけ
 です。

**型番
構成例**

シリーズ メッキ ピン数 形状番号
R346 - **83** - **1:14** - **41-036** (この型番の総ピン
 数は14ピンです)

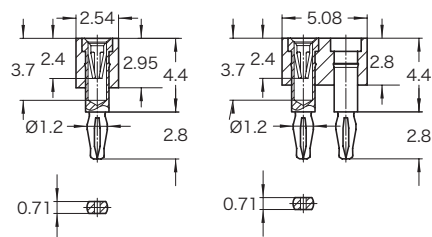
↑
 任意のピン数を入れる。標準のピン数は下記参照。

R346...41-036シリーズ 1列、R446...41-036シリーズ 2列

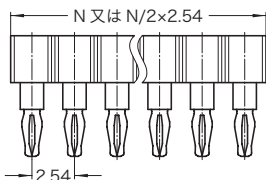
プレスフィット

R346...41-036シリーズ 1列	ピン数	2~64
R446...41-036シリーズ 2列		4~72

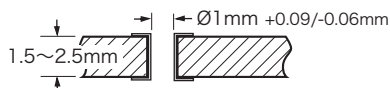
メッキ仕上げ	ピン数		
スリーブ	20ピン	32ピン	64ピン
純錫	R346-83-120-41-036	R346-83-132-41-036	R346-83-164-41-036
純錫	R446-83-220-41-036	R446-83-232-41-036	R446-83-264-41-036



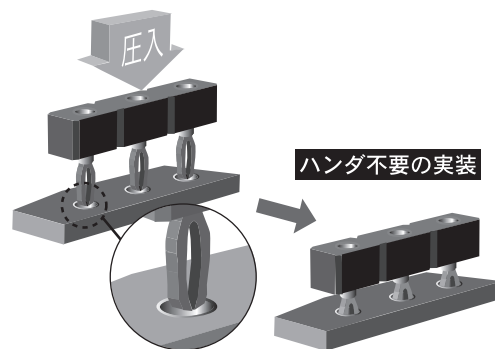
(R346...41-036) (R446...41-036)



適合基板厚: 1.5~2.5mm



(スルーホールメッキ: min.25 μm 銅の上に
min.5 μm ハンダメッキ)



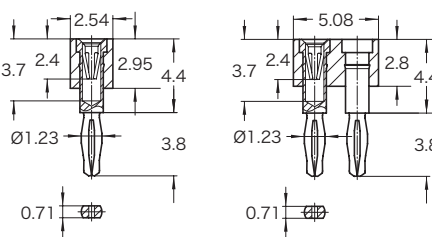
ハンダ不要の実装

R346...41-035シリーズ 1列、R446...41-035シリーズ 2列

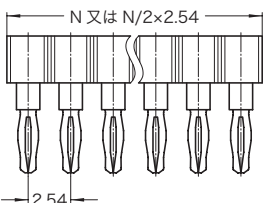
プレスフィット多層基板用

R346...41-035シリーズ 1列	ピン数	2~64
R446...41-035シリーズ 2列		4~72

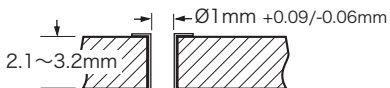
メッキ仕上げ	ピン数		
スリーブ	20ピン	32ピン	64ピン
純錫	R346-83-120-41-035	R346-83-132-41-035	R346-83-164-41-035
純錫	R446-83-220-41-035	R446-83-232-41-035	R446-83-264-41-035



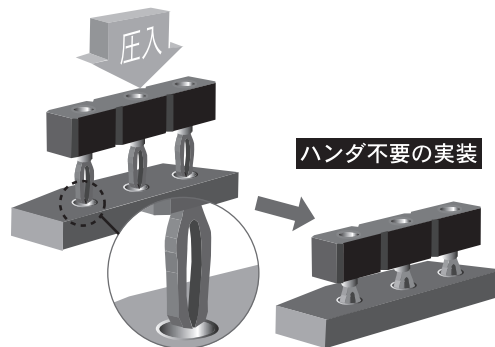
(R346...41-035) (R446...41-035)



適合基板厚: 2.1~3.2mm



(スルーホールメッキ: min.25 μm 銅の上に
min.5 μm ハンダメッキ)



ハンダ不要の実装