

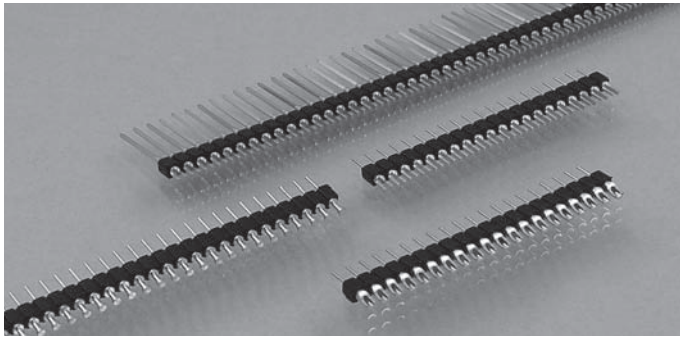


R360 R363 R460 R463 R370 R373
R470 R473 R380 R383 R480 R483

ヘッダーストリップ

PRECI-DIP

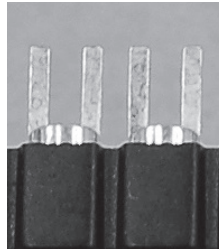
(寸法単位:mm)



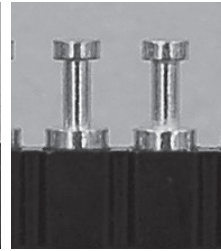
溝タイプ

釘頭タイプ

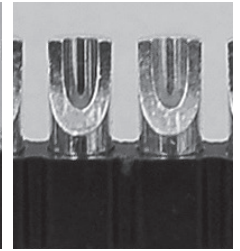
ソルダカップタイプ



R360/R363/R460/
R463シリーズ



R370/R373/R470/
R473シリーズ



R380/R383/R480/
R483シリーズ



任意のピン数にカットして販売。
下記の標準ピン数以外をご希望される場合は、ピン数を変更するだけです。

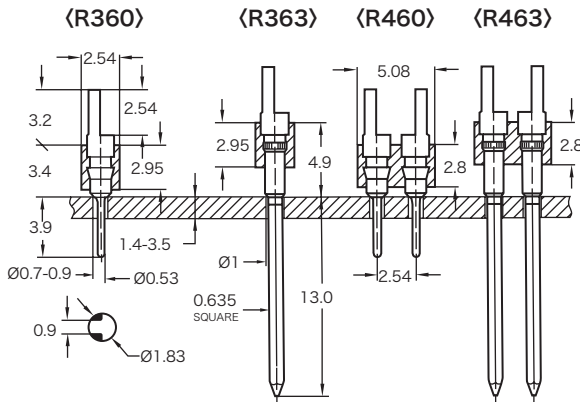
型番
構成例

シリーズ メッキ ピン数
R360 - **10** - **118**

(この型番の総ピン数は18ピンです)

任意のピン数を入れる。
シングルライン:2~64ピン 標準は40ピン
ダブルライン:4~72ピン 標準は72ピン

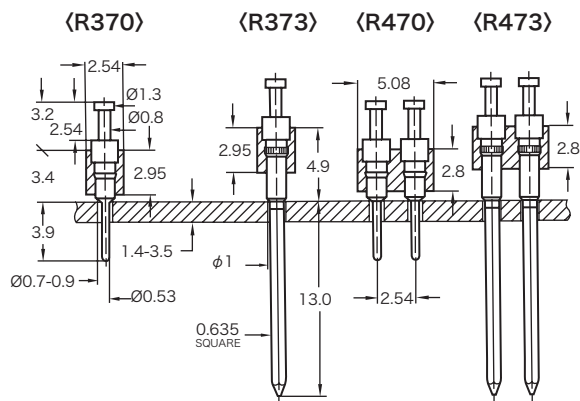
R360/R363シリーズ、R460/R463シリーズ(溝タイプ)



ピン	R360/R363シリーズ		
	20ピン	32ピン	64ピン
0.25μ金	R360-10-120	R360-10-132	R360-10-164
純錫	R360-80-120	R360-80-132	R360-80-164
0.25μ金	R363-10-120	R363-10-132	R363-10-164

ピン	R460/R463シリーズ		
	20ピン	32ピン	64ピン
0.25μ金	R460-10-220	R460-10-232	R460-10-264
純錫	R460-80-220	R460-80-232	R460-80-264
0.25μ金	R463-10-220	R463-10-232	R463-10-264

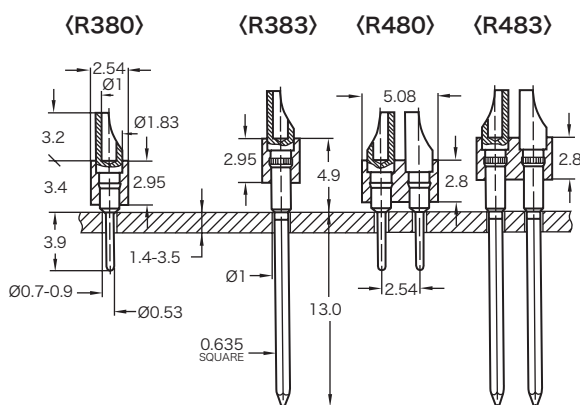
R370/R373シリーズ、R470/R473シリーズ(釘頭タイプ)



ピン	R370/R373シリーズ		
	20ピン	32ピン	64ピン
0.25μ金	R370-10-120	R370-10-132	R370-10-164
純錫	R370-80-120	R370-80-132	R370-80-164
0.25μ金	R373-10-120	R373-10-132	R373-10-164

ピン	R470/R473シリーズ		
	20ピン	32ピン	64ピン
0.25μ金	R470-10-220	R470-10-232	R470-10-264
純錫	R470-80-220	R470-80-232	R470-80-264
0.25μ金	R473-10-220	R473-10-232	R473-10-264

R380/R383シリーズ、R480/R483シリーズ(ソルダカップタイプ)



ピン	R380/R383シリーズ		
	20ピン	32ピン	64ピン
0.25μ金	R380-10-120	R380-10-132	R380-10-164
純錫	R380-80-120	R380-80-132	R380-80-164
0.25μ金	R383-10-120	R383-10-132	R383-10-164

ピン	R480/R483シリーズ		
	20ピン	32ピン	64ピン
0.25μ金	R480-10-220	R480-10-232	R480-10-264
純錫	R480-80-220	R480-80-232	R480-80-264
0.25μ金	R483-10-220	R483-10-232	R483-10-264