

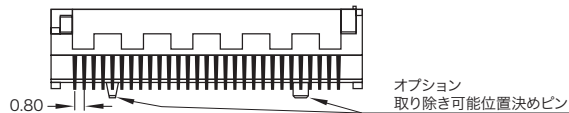
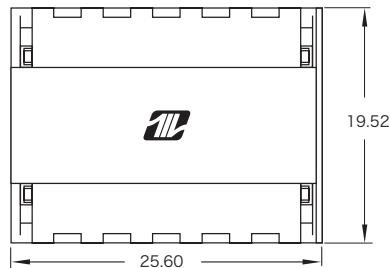
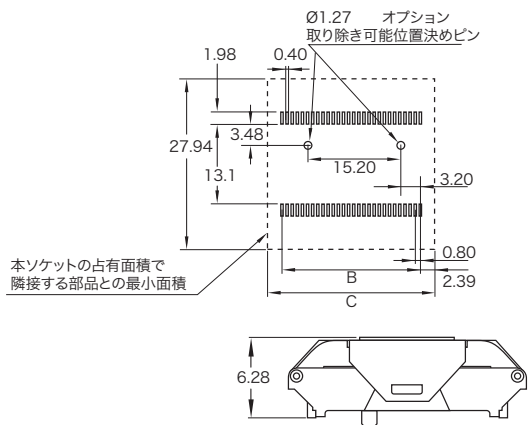


# Flash Memory用ソケット・変換アダプタ

**MERITEC**  
TKW

(寸法単位:mm)

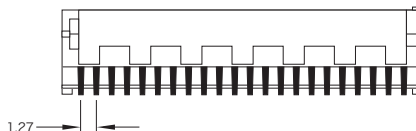
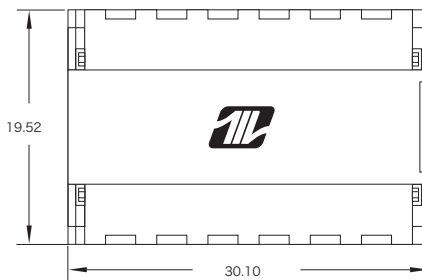
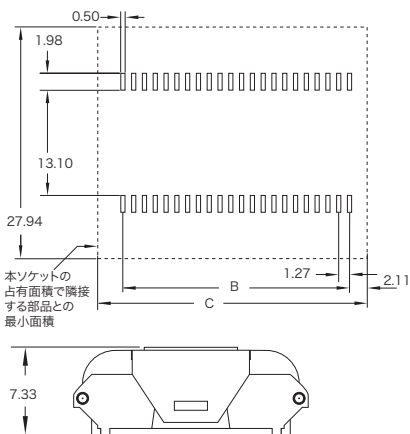
## SMT用ソケット:SSOP 56ピン



MERITEC

型番	位置決めピン (有・無)	ピン数	B寸法		C寸法	
			mm	インチ	mm	インチ
980022-56-LF1	無	56	21.60	0.850	27.38	1.078
980022-56-LF2	有	56	21.60	0.850	27.38	1.078

## SMT用ソケット:PSOP 44ピン



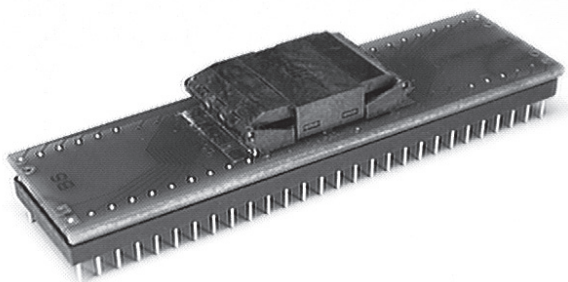
MERITEC

型番	ピン数	B寸法		C寸法	
		mm	インチ	mm	インチ
980021-44-LF1	44	26.67	1.050	31.90	1.256

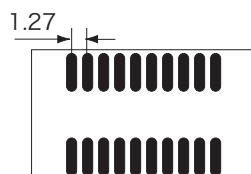
## TSOP及びPSOPソケット付変換アダプタ

- ・TSOP-DIP変換
- ・PSOP-DIP変換

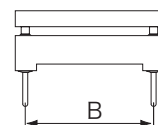
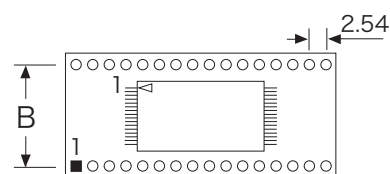
TKW



PSOPの基板レイアウト



TSOPの基板レイアウト



型番	ピン数	変換	ICピッチ	B寸法	DIPピッチ
M40/5771-DIP40	40	TSOP-DIP	0.5mm	15.24mm	2.54mm
M48/5775-DIP48	48				
M56/5777-DIP56	56				