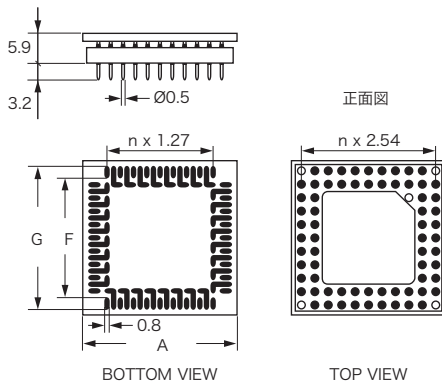
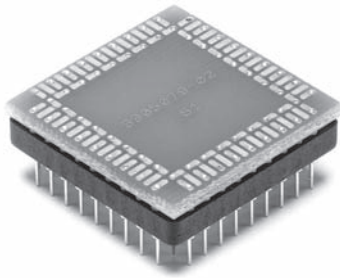
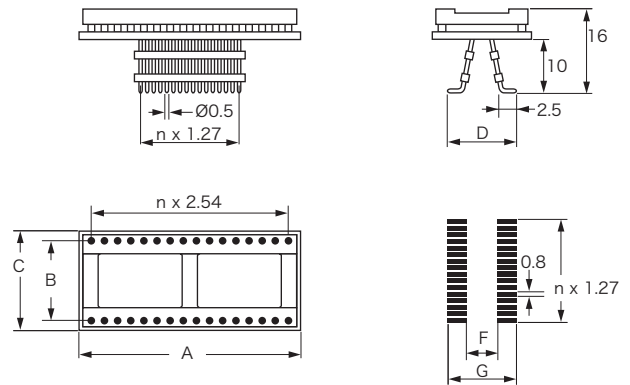
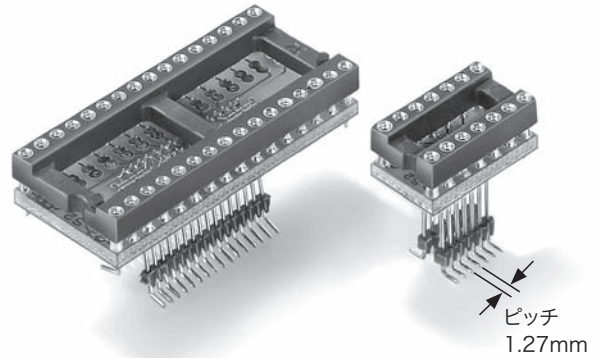


(寸法単位:mm)

## PLCC ⇒ PGA変換ソケット



## DIP ⇒ SOP変換ソケット



- PLCCピン形状のICチップを本変換ソケットの上面でハンダ付されると、下部のピン側はPGAピン配列に変換されます
- PGAソケットへ挿入するか、プリント基板に直接ハンダ付してご使用下さい

- 上部には2.54ミリピッチのDIPピン形状のICチップを挿入し、下部は1.27ミリピッチのSOPピン配列に変換されます。そのピンコンタクトをプリント基板に直接ハンダ付してご使用下さい

**仕様** ピンコンタクト: 真鍮材、熱伸張処理、錫メッキ  
 プリント基板: エポキシガラス材銅張積層板 (UL94-V0)  
 ソケットの絶縁材: ガラス繊維入りポリエステル (UL94-V0)  
 使用温度: -55°C ~ +150°C  
 ハンダ付耐温度: 260°C (最大、10秒間)  
 定格電圧・電流: 100Vrms・1A (最大、1コンタクト当り)  
 テスト電圧: 600Vrms (最低、コンタクト間)  
 絶縁抵抗値: 5,000MΩ (最低)

**仕様** ピンコンタクト: 真鍮材、熱伸張処理、錫メッキ  
 プリント基板: エポキシガラス材銅張積層板 (UL94-V0)  
 ソケットの絶縁材: ガラス繊維入りポリエステル (UL94-V0)  
 使用温度: -55°C ~ +150°C  
 ハンダ付耐温度: 260°C (最大、10秒間)  
 定格電圧・電流: 100Vrms・1A (最大、1コンタクト当り)  
 テスト電圧: 600Vrms (最低、コンタクト間)  
 絶縁抵抗値: 5,000MΩ (最低)

型番	ピン数	変換ソケット	A	F	G
TCA5410	28	PLCC28-PGA28	15.3	9.40	14.20
TCA5417	28	PLCC28-PGA28 (長方形タイプ)	20.3	11.9	18.5
TCA5411	32	PLCC32-PGA32 (長方形タイプ)	15.3	11.94	15.74
TCA5412	44	PLCC44-PGA44	20.4	14.48	19.28
TCA5413	52	PLCC52-PGA52	22.9	17.02	21.83
TCA5414	68	PLCC68-PGA68	28.0	22.10	26.90
TCA5415	84	PLCC84-PGA84	33.1	27.18	31.98

型番	ピン数	変換ソケット	A	B	C	D	F 最大	G 最低
TCA5748	6	DIP306-SOP6	8.0	7.62	10.2	8.5	4.0	9.0
TCA5739A	8	DIP308-SOP8	10.2	7.62	10.2	8.5	4.0	9.0
TCA5740	14	DIP314-SOP14	17.8	7.62	10.2	8.5	4.0	9.0
TCA5741	16	DIP316-SOP16	20.4	7.62	10.2	8.5	4.0	9.0
TCA5742	18	DIP318-SOP18	22.9	7.62	14.0	8.5	4.0	9.0
TCA5743	20	DIP320-SOP20	25.5	7.62	10.2	8.5	4.0	9.0
TCA5781	24	DIP324-SOP24	30.5	7.62	17.8	8.5	4.0	9.0
TCA5744	24	DIP624-SOP24	30.5	15.24	17.8	12.0	7.0	13.0
TCA5780	28	DIP328-SOP28	35.6	7.62	17.8	12.0	7.0	13.0
TCA5783	28	DIP428-SOP28	35.6	10.16	17.8	12.0	7.0	13.0
TCA5745	28	DIP628-SOP28	35.6	15.24	17.8	12.0	7.0	13.0
TCA5746	32	DIP632-SOP32	40.7	15.24	17.8	12.0	7.0	13.0
TCA5747	40	DIP640-SOP40	50.9	15.24	17.8	12.0	7.0	13.0
TCA5788	44	DIP644-SOP44	55.9	15.24	17.8	12.0	7.0	13.0

注) 製品の改良および技術の向上に伴い、上記の仕様が予告なしに変更されることがあります。